

QY Series

Шиберная ножевая задвижка с уплотнением однонаправленного действия

Модель: QYZ73X

Рабочее давление:	QY DN50-DN150	10 бар	QYL DN50-DN2000	16 бар
	DN200	8 бар	DN2200-DN3000	10 бар
	DN250-DN300	6 бар		
	DN350-DN400	5 бар		
	DN450-DN600	3 бар		
	DN700-DN1400	2 бар		

Тип соединения: Межфланцевое, фланцевое и люг соединение

Стандарт проекта: MSS SP-81

стандарт фланца: DIN PN10,PN16,150LB ,JIS 10K,TABLE E/D

Face to Face: MSS SP-81

Стандарт тестирования: API-598

Привод: ручной, электрический, пневматический, гидравлический, цепной
 F55,F53,2205,SS310,CF3M,CF3,CF8M,CF8,WCB,GGG40

Основной материал: F55,F53,2205,SS310,SS316L,SS316,SS304

Материал ножа: EPDM,NBR FKM

Материал прокладки: уплотнительное графитовое колесо из резины с высоким
 содержанием воды

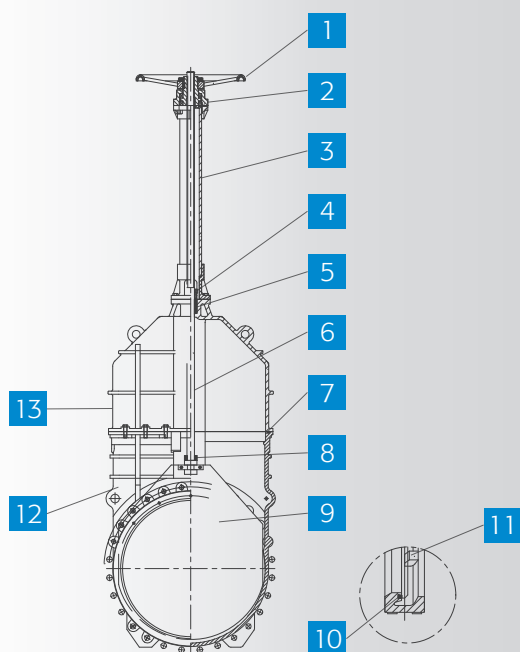
Применение: Применимо для угля на электростанциях, выгрузки шлака, очистки сточных вод, пищевой, бумажной, медицинской, нефтяной и химической промышленности, воды, нефти, пара, соединения и резки цементного раствора, золотого порошка, руд, осадка, угля, целлюлозы, древесной массы, волокон, пыли, химикатов, очистки сточных вод

Особенности:

- # Уплотнение однонаправленного действия
- # Улучшенный дизайн камеры устройства
- # По запросу: работа при высоком давлении
- # Использование смеси различных материалов

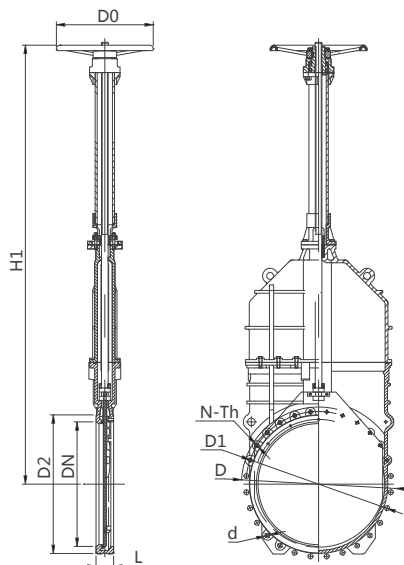
Описание продукта:

Серия QY погружена в корпус клапана и полностью изолирована от внешней среды, она подходит для установки в канализационных трубах и удерживает корпус клапана погруженным в жидкость. Если затвор не изолирован от внешней среды, то затвор вскоре будет поврежден, что повлияет на срок его службы. Конструкция уплотнения заключается в том, что при движении ножа вниз его кромка прижимает клиновидный блок и обеспечивает закрытие в сочетании с уплотнением седла для достижения лучшего эффекта.



Номер	Название	Материал	Кол-во
1	Ручной штурвал управления	GGG40	1
2	Головка	GGG40/CF8	1
3	Пластины	GGG40/CF8	1
4	Сальник	WCB/CF8/CF8M/2205	1
5	Уплотнение	PTFE	3-5
6	Шток	SS201/SS304	1
7	Уплотнение корпуса	EPDM/NBR/FKM	1
8	Зажимное устройство	SS201/SS304	1
9	Режущий диск	SS201/SS304/SS316	1
10	Седло	EPDM/NBR/FKM	1
11	Клин	F55.F53.CF3M.CF8M.CF8.WCB.GGG40	2
12	Корпус	F55.F53.CF3M.CF8M.CF8.WCB.GGG40	1
13	Камера	F55.F53.CF3M.CF8M.CF8.WCB.GGG40	1-2

Параметры



unit:mm

DIN2632 PN10									ANSI 150LB								
DN	L	D	D1	D2	D0	N-Th	d	H1	DN	L	D	D1	D2	D0	N-Th	d	H1
50	48	165	125	99	180	4-M16	Ø18	292	2"	48	152	121	92	180	4-5/8"	Ø19	292
65	48	185	145	118	200	4-M16	Ø18	320	2-1/2"	48	178	140	105	200	4-5/8"	Ø19	320
80	51	200	160	132	200	8-M16	Ø18	348	3"	51	191	153	127	200	4-5/8"	Ø19	348
100	51	220	180	156	240	8-M16	Ø18	395	4"	51	229	191	157	240	8-5/8"	Ø19	395
125	57	250	210	184	260	8-M16	Ø18	450	5"	57	254	216	186	260	8-3/4"	Ø22	450
150	57	285	240	211	280	8-M20	Ø23	504	6"	57	279	242	216	280	8-3/4"	Ø22	504
200	70	340	295	266	300	8-M20	Ø23	617	8"	70	343	299	270	300	8-3/4"	Ø22	617
250	70	395	350	319	320	12-M20	Ø23	758	10"	70	406	362	324	320	12-7/8"	Ø25	758
300	76	445	400	370	350	12-M20	Ø23	857	12"	76	483	432	381	350	12-7/8"	Ø25	857
350	76	505	460	429	400	16-M20	Ø23	946	14"	76	533	476	413	400	12-1"	Ø29	946
400	89	565	515	480	450	16-M24	Ø27	1023	16"	89	597	540	470	450	16-1"	Ø29	1023
450	89	615	565	530	500	20-M24	Ø27	1091	18"	89	635	578	533	500	16-1 1/8"	Ø32	1091
500	114	670	620	582	500	20-M24	Ø27	1148	20"	114	699	635	584	500	20-1 1/8"	Ø32	1148
550	114	725	680	638	-	20-M27	Ø30	Gear	22"	114	750	692	641	-	20-1 1/4"	Ø35	Gear
600	114	780	725	682	-	20-M27	Ø30	Gear	24"	114	813	750	691	-	20-1 1/4"	Ø35	Gear
700	127	895	840	794	-	24-M27	Ø30	Gear	26"	114	870	806	749	-	24-1 1/4"	Ø35	Gear
800	127	1015	950	901	-	24-M30	Ø30	Gear	28"	127	927	864	800	-	28-1 1/4"	Ø35	Gear
900	127	1115	1050	1001	-	28-M30	Ø30	Gear	30"	127	985	914	857	-	28-1 1/4"	Ø35	Gear
1000	149	1230	1160	1112	-	28-M33	Ø30	Gear	32"	127	1060	978	914	-	28-1 1/2"	Ø41	Gear
1100	149	1340	1260	1220	-	28-M33	Ø30	Gear	34"	127	1110	1029	965	-	32-1 1/2"	Ø41	Gear
1200	156	1455	1380	1328	-	32-M36	Ø30	Gear	36"	127	1170	1086	1022	-	32-1 1/2"	Ø41	Gear
1350	171	1630	1540	1480	-	36-M39	Ø30	Gear	38"	149	1240	1149	1073	-	32-1 1/2"	Ø41	Gear
1400	171	1675	1590	1530	-	36-M39	Ø30	Gear	40"	149	1290	1200	1124	-	36-1 1/2"	Ø41	Gear
1500	198	1795	1705	1640	-	40-M39	Ø30	Gear	42"	149	1345	1257	1194	-	36-1 1/2"	Ø41	Gear
1600	198	1915	1820	1750	-	40-M45	Ø30	Gear	44"	149	1405	1314	1245	-	40-1 1/2"	Ø41	Gear
1800	219	2115	2020	1950	-	44-M45	Ø30	Gear	46"	149	1455	1365	1295	-	40-1 1/2"	Ø41	Gear
2000	250	2325	2230	2150	-	48-M45	Ø30	Gear	48"	156	1510	1422	1359	-	44-1 1/2"	Ø41	Gear
									50"	156	1570	1480	1410	-	44-1 3/4"	Ø51	Gear
									52"	156	1625	1537	1461	-	44-1 3/4"	Ø51	Gear
									54"	171	1685	1594	1511	-	44-1 3/4"	Ø51	Gear
									56"	171	1745	1651	1575	-	48-1 3/4"	Ø51	Gear